



Код ОКП 437130



ЧС13



# **ИЗВЕЩАТЕЛЬ ПОЖАРНЫЙ ДЫМОВОЙ АДРЕСНО-АНАЛОГОВЫЙ ОПТИКО-ЭЛЕКТРОННЫЙ**

**ПАСПОРТ**

**АСТА.425239.001 ПС**

**Санкт-Петербург  
2016 г.**



# 1. ОБЩИЕ СВЕДЕНИЯ ОБ ИЗДЕЛИИ

1.1. Настоящий паспорт распространяется на извещатели пожарные дымовые извещатели оптико-электронные адресно-аналоговые с системой самотестирования:

ИП 212-156 (ДИП-СТ-А) (в дальнейшем "извещатель").

1.2. Извещатель измеряет уровень задымленности в точке его установки и предназначен для обнаружения загораний, сопровождающихся появлением дыма в закрытых помещениях офисов, магазинов, банков, складских помещений, жилых домов, учреждений, предприятий, путем регистрации отраженного от частиц дыма оптического излучения и подачи извещений на приемно-контрольный прибор (ППКП).

1.3. Обмен данными с ППКП и питание извещателя осуществляются по двухпроводной информационной линии типа «витая пара».

1.4. Извещатель является аналоговым устройством и предназначен для определения оптической плотности среды в точке установки и передачи информации на (ППКП) по двухпроводной информационной линии (адресной шине).

1.5. Индивидуальный адресный код извещателя (электронный адрес) записывается в энергонезависимую память микропроцессора при программировании.

1.6. Извещатель передает на ППКП измеренную величину оптической плотности среды, а также подает извещения «ПОЖАР1» или «ПОЖАР».

1.7. Извещатель предназначен для круглосуточной и непрерывной работы с пожарным приемно-контрольным прибором ППКП «Посейдон-Н-В1-Е».

1.8. Извещатель имеет систему тестирования работоспособности всех узлов, в том числе дымового канала, и при неисправности подает извещение «Внутренняя неисправность» на ППКП. Раннее выявление неисправных извещателей позволяет постоянно поддерживать систему в работоспособном состоянии.

1.9. Извещатель имеет встроенную оптическую индикацию срабатывания и обеспечивает возможность подключения выносного устройства оптической индикации с выдачей сигнала "Неисправность" на ППКП при изъятии извещателя из розетки.

- 1.10. Извещатель передает на АПКП значение уровня запыленности дымовой камеры, и при превышении 80% от предельно допустимого уровня подает извещение «Внутренняя неисправность» на АППКУП. Профилактика извещателя производится только по необходимости, что сокращает расходы на обслуживание.
- 1.11. Извещатель компенсирует запыление дымовой камеры, что увеличивает продолжительность его работы между обслуживаниями.
- 1.12. Сигнал срабатывания извещателя сохраняется после окончания воздействия на него продуктов сгорания. Возврат извещателя в дежурный режим производится по команде приемно-контрольного прибора.
- 1.13. Обозначение извещателя при его заказе и в документации другого изделия, в котором он может быть применен: "Извещатель пожарный дымовой адресно-аналоговый ИП 212-156, ТУ 4371-019-39435955-2016".

## 2. ОСНОВНЫЕ ТЕХНИЧЕСКИЕ ДАННЫЕ И ХАРАКТЕРИСТИКИ

Технические характеристики:

Параметр	Значение
Степень защиты оболочки извещателя по ГОСТ 14254-96	IP40
По устойчивости к воздействию коррозионно-активных агентов по ГОСТ 15150-69	Атмосфера типа I
Вид климатического исполнения извещателя по ГОСТ 15150-69	УХЛ 3.1
Габаритные размеры извещателя, не более	Ø86x41мм
Масса извещателя, не более	0,11 кг
Диапазон рабочих температур	от -30°С до +70°С
Диапазон измерения оптической плотности среды	0,005 – 0,4 дБ/м
Порог один соответствует оптической плотности среды	0,12 дБ/м
Порог два соответствует оптической плотности среды	0,17 дБ/м
Чувствительность извещателя	не менее 0,05 не более 0,2 дБ/м
Контролируемая площадь, не более	85 кв.м.
Инерционность срабатывания извещателя не более	5 сек
Питание извещателя осуществляется от адресной линии постоянным напряжением	от 3,5 до 5 В
По помехоэмиссии и устойчивости к промышленным радиопомехам согласно ГОСТ Р 53325-2012 Приложение Б извещатель соответствует	Третьей степени жесткости
Средняя наработка на отказ, не менее	60 000 часов
Срок службы	10 лет

### 3. ПОРЯДОК УСТАНОВКИ

3.1 При проектировании размещения извещателей необходимо руководствоваться Сводом Правил СП 5.13130.2009\*.

Таблица 5. СП 5.13130.2009\*

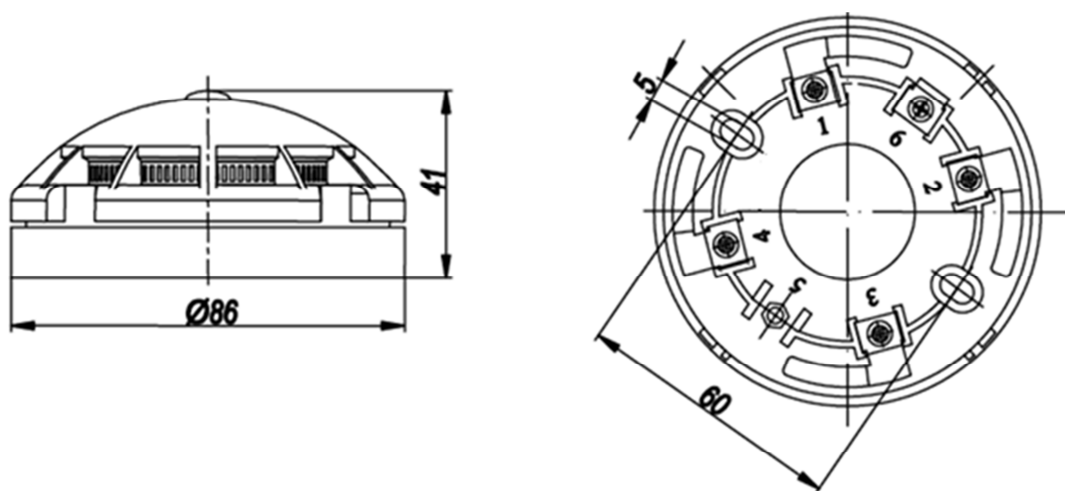
Высота защищаемого помещения, м	Средняя площадь, контролируемая одним извещателем, м <sup>2</sup>	Максимальное расстояние, м	
		между извещателями	между извещателями
До 3,5	до 85	9,0	4,5
Св. 3,5 до 6,0	до 70	8,5	4,0
Св. 6,0 до 10,0	до 65	8,0	4,0
Св. 10,5 до 12,0	до 55	7,5	3,5

3.2 Согласно п.13.3.3 в защищаемом помещении (зоне) допускается устанавливать один извещатель ИП 212-156 вместо двух обычных, если одновременно выполняются следующие условия:

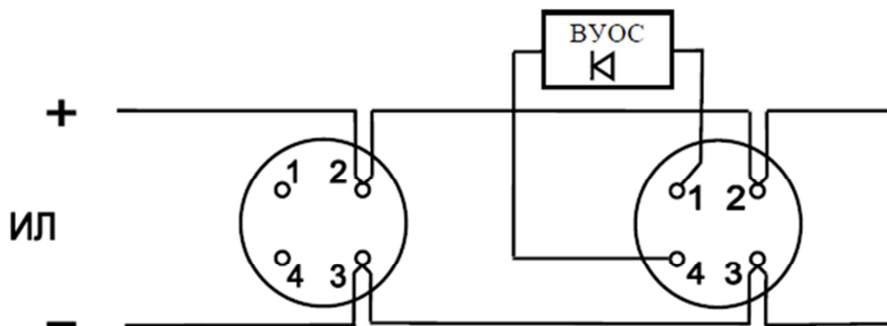
а) площадь помещения не больше площади, указанной в СП 5.13130.2009, табл.5;

б) по сигналу с пожарного извещателя не формируется сигнал на запуск системы пожаротушения или оповещения о пожаре 5-го типа. В этом случае согласно п.14.2 СП 5.13130.2009\* формирование сигналов управления допускается осуществлять при срабатывании одного пожарного извещателя.

3.3 Габаритные и установочные размеры:



3.4 Схема включения извещателя в информационную линию «СТАЛТ»:



ВУОС – выносное устройство оптической сигнализации

**Внимание!**

Не допускается подключение извещателя к другим источникам тока, кроме адресной линии «Посейдон-Н-В1-Е».

- 3.5 Для установки адреса и параметров извещателей перевести ППКП в режим программирования согласно Руководству по программированию ППКП «Посейдон-Н-В1-Е».
- Если извещатель уже установлен в адресной линии, его активация производится одним из двух следующих способов:
- кратковременным изъятием извещателя из базы на время не менее 10 сек;
  - нажатием и удержанием кнопки извещателя на время менее 3 сек.
- 3.6 Активация сопровождается однократным миганием индикатора извещателя. Затем необходимо установить адрес и параметры извещателя согласно Руководству по программированию ППКП. При успешном программировании индикатор выдает двойной проблеск.
- 3.7 На корпус извещателя или на внешнюю поверхность базы рекомендуется наклеивать этикетку с его адресом. Одновременно наклеивают этикетки на план объекта и таблицу размещения адресных устройств (АУ). Если извещатель установлен в адресной линии, после возвращения ППКП в дежурный режим рекомендуется проверить правильность его программирования. Для этого необходимо вновь активировать извещатель одним из двух описанных выше способов: кратковременным изъятием извещателя из базы или нажатием кнопки извещателя на время менее 3 сек. Активация извещателя сопровождается однократным миганием индикатора, извещатель выдает сигнал ТЕСТ, а на дисплее и в журнале событий появляется информация о его адресе.
- 3.8 Формирование сигнала ТЕСТ производится коротким (менее 3 сек) нажатием кнопки извещателя. Формирование сигнала ПОЖАР – удержанием более 3 сек.

## 4. КОМПЛЕКТ ПОСТАВКИ

В комплект поставки должны входить извещатель с базой и эксплуатационная документация, указанные

В

Таблица 1, а также другие необходимые комплектующие детали.

*Таблица 1*

№ пп	Комплектующие	Кол-во	Условное обозначение
1	Извещатель ИП 212-156 с базой	1 шт.	ТУ 4371-019-39435955-2016
2	Паспорт	1 экз. на упаковку	АСТА.425239.001 ПС
3	Упаковка	групповая	

## 5. ТРАНСПОРТИРОВКА И ХРАНЕНИЕ

- 5.1 Транспортирование извещателей в упаковке предприятия-изготовителя может быть произведено всеми видами закрытого транспорта в контейнерах или ящиках, при этом ящики должны быть накрыты водонепроницаемым материалом. Значения климатических и механических воздействий при транспортировании должны соответствовать ГОСТ 15150-69.
- 5.2 Извещатели в упакованном виде должны храниться в крытых складских помещениях, обеспечивающих защиту от влияния влаги, солнечной радиации, вредных испарений и плесени. Температурный режим хранения должен соответствовать условиям хранения 2 по ГОСТ 15150-69.



## **6. СВИДЕТЕЛЬСТВО О ПРИЕМКЕ**

Извещатель пожарный газовый адресно-аналоговый с системой самотестирования ИП 212- 156 № \_\_\_\_\_

номер партии/извещателя

изготовлен и принят в соответствии с обязательными требованиями государственных стандартов, действующей технической документацией и признан годным для эксплуатации.

Отметка ОТК \_\_\_\_\_

подпись лица, ответственного за приемку изделия

Печать

## **7. ГАРАНТИИ ИЗГОТОВИТЕЛЯ**

- 7.1 Предприятие-изготовитель гарантирует соответствие ИП 212-156 требованиям технических условий ТУ 4371-019-39435955-2016 при соблюдении условий транспортирования, хранения, монтажа и эксплуатации. в течение 18 месяцев со дня ввода в эксплуатацию, но не более 24 месяцев со дня изготовления.
- 7.2 Извещатели ИП 212-156, у которых во время гарантийного срока будет выявлено несоответствие требованиям ТУ, безвозмездно заменяются или ремонтируются предприятием-изготовителем при условии сохранности пломб предприятия-изготовителя.
- 7.3 В случае устранения неисправности ИП 212-156 (по рекламации) гарантийный срок эксплуатации продлевается на время, в течение которого извещатель не использовался по причине неисправности.
- 7.4 Изготовитель не несет ответственности в случаях вандализма, несоблюдения требований настоящего Паспорта и при наступлении форс-мажорных обстоятельств.
- 7.5 Изготовитель заключает договоры на монтажные работы и техническое обслуживание изделия. При этом гарантийный срок увеличивается до 5 лет.
- 7.6 Изготовитель оставляет за собой право внесения изменений в конструкцию изделия, не ухудшающих его технические характеристики.

## 8. СВЕДЕНИЯ О РЕКЛАМАЦИЯХ

- 8.1 При отказе в работе в период гарантийного срока эксплуатации потребителю необходимо составить технически обоснованный акт с указанием наименования и обозначения изделия, его номера, присвоенного изготовителем, даты выпуска, приложить форму сбора информации №1, по адресу: 197349, г. Санкт-Петербург, ул. Ново-Никитинская д.20 ООО «СТАЛТ» тел. (812)3274371.
- 8.2 При отсутствии заполненной формы сбора информации №1 рекламации рассматриваться не будут.
- 8.3 Все предъявленные рекламации регистрируются предприятием-изготовителем в журнале, содержащем дату выхода из строя, краткое содержание рекламации, принятые меры.

Форма №1 сбора информации:

Извещатель \_\_\_\_\_

Партия. № \_\_\_\_\_,

дата ввода в эксплуатацию « \_\_\_\_ » \_\_\_\_\_ 20 \_\_\_\_ г.

Дата выхода из строя	Краткое содержание рекламации	Принятые меры	Примечания

Подпись \_\_\_\_\_

печать

## 9. СВЕДЕНИЯ О ПРОВЕРКАХ, РЕМОНТАХ, КОНСЕРВАЦИИ И УПАКОВКЕ

Проверка, ремонт, консервация и упаковка производятся изготовителем, а так же при демонтаже/монтаже на новом месте. Сведения о произведенных работах заносятся в таблицу Паспорта (кроме работ планового технического обслуживания).

Дата	Причина	Вид работ (проверка, ремонт, упаковка, консервация)	Организация, выполняющая работы	Подпись и печать

## 10. СВИДЕТЕЛЬСТВО О ВВОДЕ В ЭКСПЛУАТАЦИЮ

Извещатель пожарный дымовой оптико-электронный адресно-аналоговый ИП 212- \_\_\_\_\_

Изготовитель ООО «СТАЛТ» \_\_\_\_\_

Партия № \_\_\_\_\_

Введен в эксплуатацию на \_\_\_\_\_  
наименование предприятия (организации)

и краткая характеристика объекта и его адрес  
\_\_\_\_\_

М. П.

\_\_\_\_\_

подпись представителя монтажной (сервисной) подпись лица ответственного за эксплуатацию

организации

Дата \_\_\_\_\_ Дата \_\_\_\_\_

Лицензия № \_\_\_\_\_

М. П.

От « \_\_\_\_ » \_\_\_\_\_ Г.

## СОДЕРЖАНИЕ

1. Общие сведения об изделии.....	3
2. Основные технические данные и характеристики.....	5
3. Порядок установки.....	6
4. Комплект поставки.....	8
5. Транспортировка и хранение .....	8
6. Свидетельство о приёмке .....	9
7. Гарантии изготовителя .....	9
8. Сведения о рекламациях.....	10
9. Сведения о проверках, ремонтах, консервации и упаковке.....	11
10. Свидетельство о вводе в эксплуатацию.....	11







***Адрес ГК «СТАЛТ»***

---

197349, Россия, г.Санкт-Петербург, а/я 792

Офис: 197349, Россия, г.Санкт-Петербург,

ул. Ново-Никитинская, д.20

Тел.: (812) 327-43-71

Факс: (812) 327-43-41

e-mail: [headoffice@stalt.ru](mailto:headoffice@stalt.ru)

<http://www.stalt.ru>